



Chisa 7.0

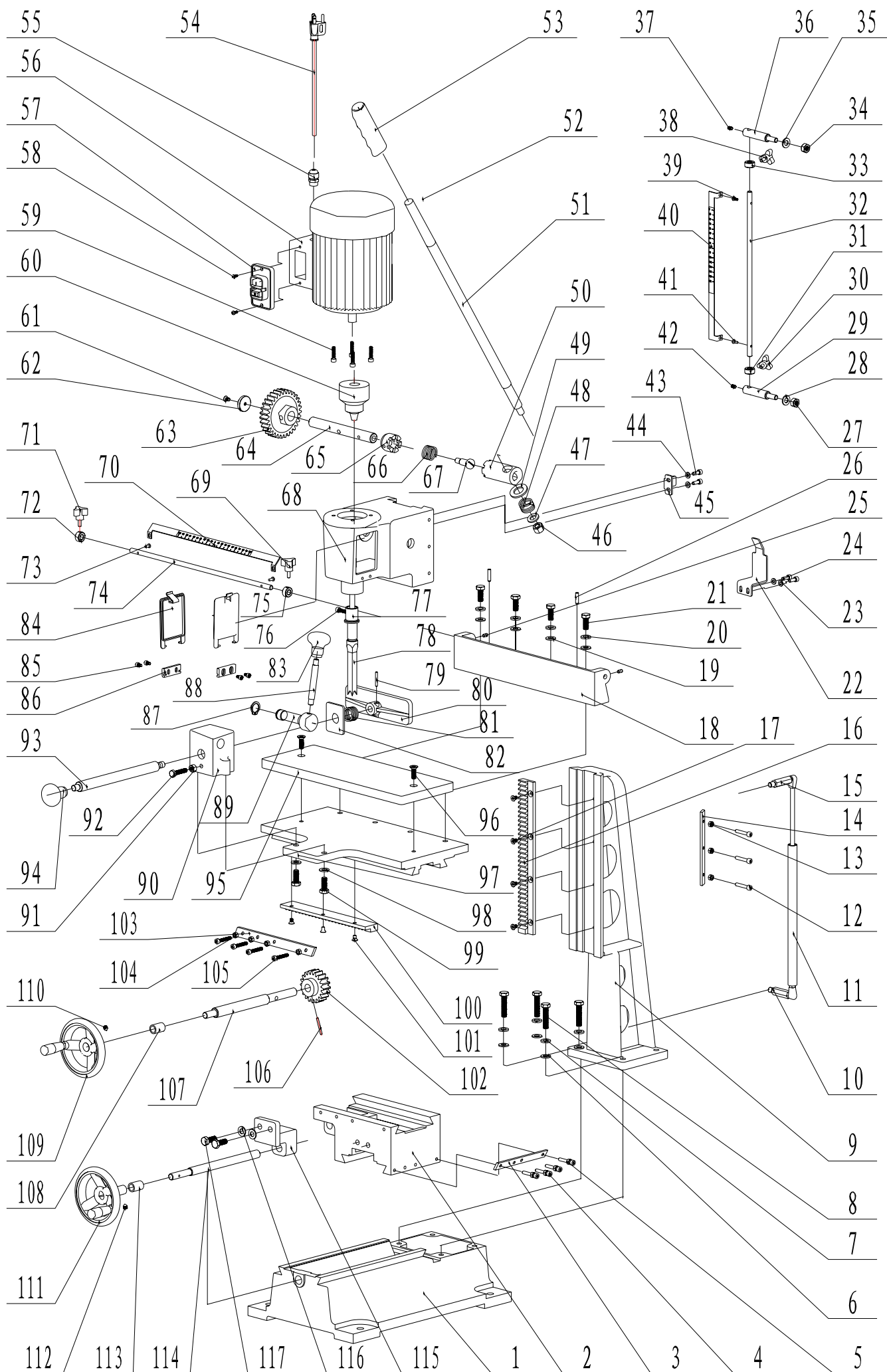
Art.-Nr. 1902502901

D	Stemmmaschine Original-Anleitung
GB	Mortiser Translation from the original instruction manual
FR	Mortaiseuse Traduction du manuel d'origine





D	03 – 08
GB	09 – 13
FR	14 – 18



Garantie

Offensichtliche Mängel sind innerhalb von 8 Tagen nach Erhalt der Ware anzuzeigen, andernfalls verliert der Käufer sämtliche Ansprüche wegen solcher Mängel. Wir leisten Garantie für unsere Maschinen bei richtiger Behandlung auf die Dauer der gesetzlichen Gewährleistungsfrist ab Übergabe in der Weise, dass wir jedes Maschinenteil, das innerhalb dieser Zeit nachweisbar in Folge Material- oder Fertigungsfehler unbrauchbar werden sollte, kostenlos ersetzen. Für Teile, die wir nicht selbst herstellen, leisten wir nur insoweit Gewähr, als uns Gewährleistungsansprüche gegen die Vorlieferanten zustehen. Die Kosten für das Einsetzen der neuen Teile trägt der Käufer. Wandlungs- und Minderungsansprüche und sonstige Schadensersatzansprüche sind ausgeschlossen.

Warranty

Apparent defects must be notified within 8 days from the receipt of the goods. Otherwise, the buyer's rights of claim due to such defects are invalidated. We guarantee for our machines in case of proper treatment for the time of the statutory warranty period from delivery in such a way that we replace any machine part free of charge which provably becomes unusable due to faulty material or defects of fabrication within such period of time. With respect to parts not manufactured by us we only warrant insofar as we are entitled to warranty claims against the upstream suppliers. The costs for the installation of the new parts shall be borne by the buyer. The cancellation of sale or the reduction of purchase price as well as any other claims for damages shall be excluded.

Garantie

Des défauts visibles doivent être signalés au plus tard 8 jours après la réception de la marchandise, sans quoi l'acheteur perd tout droit à des redevances pour de tels défauts. Nous garantissons nos machines, dans la mesure où elles sont maniées correctement, pour la durée légale de garantie à compter de la remise dans ce sens que nous remplaçons gratuitement toute pièce de la machine devenue inutilisable durant cette période pour des raisons d'erreur de matériau ou de fabrication. Toutes pièces que nous ne fabriquons pas nous-mêmes ne sont garanties que si nous possédons des droits à la garantie vis-à-vis des fournisseurs respectifs. Les frais pour la mise en place des nouvelles pièces sont à la charge de l'acheteur. Tous droits à réhabilitation et toutes prétentions à diminutions ainsi que tous autres droits à l'indemnité sont exclus.

Händler: Dealer: Vendeur:	Gerätetype: Appliance type: Type d'appareil:	Gerätenummer: Serial number: Numéro de l'appareil:
--	---	---

Hersteller:

scheppach
Fabrikation von Holzbearbeitungsmaschinen GmbH
Günzburger Straße 69
D-89335 Ichenhausen

Verehrter Kunde,

Wir wünschen Ihnen viel Freude und Erfolg beim Arbeiten mit Ihrer neuen Maschine.

Hinweis:

Der Hersteller dieses Gerätes haftet nach dem geltenden Produkthaftungsgesetz nicht für Schäden, die an diesem Gerät oder durch dieses Gerät entstehen bei:

- unsachgemäßer Behandlung,
- Nichtbeachtung der Bedienungsanweisung,
- Reparaturen durch Dritte, nicht autorisierte Fachkräfte,
- Einbau und Austausch von nicht originalen Ersatzteilen,
- nicht bestimmungsgemäßer Verwendung,
- Ausfällen der elektrischen Anlage bei Nichtbeachtung der elektrischen Vorschriften und VDE-Bestimmungen 0100, DIN 57113 / VDE0113.

Wir empfehlen Ihnen:

Lesen Sie vor der Montage und vor Inbetriebnahme den gesamten Text der Bedienungsanweisung durch.

Diese Bedienungsanweisung soll es Ihnen erleichtern, Ihre Maschine kennenzulernen und ihre bestimmungsgemäßen Einsatzmöglichkeiten zu nutzen.

Die Bedienungsanweisung enthält wichtige Hinweise, wie Sie mit der Maschine sicher, fachgerecht und wirtschaftlich arbeiten, und wie Sie Gefahren vermeiden, Reparaturkosten sparen, Ausfallzeiten verringern und die Zuverlässigkeit und Lebensdauer der Maschine erhöhen.

Zusätzlich zu den Sicherheitsbestimmungen dieser Bedienungsanweisung müssen Sie unbedingt die für den Betrieb der Maschine geltenden Vorschriften Ihres Landes beachten.

Die Bedienungsanweisung, in einer Plastikhülle geschützt vor Schmutz und Feuchtigkeit, bei der Maschine aufbewahren. Sie muss von jeder Bedienungsperson vor Aufnahme der Arbeit gelesen und sorgfältig beachtet werden. An der Maschine dürfen nur Personen arbeiten, die im Gebrauch der Maschine unterwiesen und über die damit verbundenen Gefahren unterrichtet sind. Das geforderte Mindestalter ist einzuhalten.

Allgemeine Hinweise

- Überprüfen Sie nach dem Auspacken alle Teile auf eventuelle Transportschäden. Bei Beanstandungen muss sofort der Zubringer verständigt werden. Spätere Reklamationen werden nicht anerkannt.
- Überprüfen Sie die Sendung auf Vollständigkeit.
- Machen Sie sich vor dem Einsatz anhand der Bedienungsanweisung mit dem Gerät vertraut.
- Verwenden Sie bei Zubehör sowie Verschleiß- und Ersatzteilen nur Original-Teile. Ersatzteile erhalten Sie bei Ihrem -Fachhändler.
- Geben Sie bei Bestellungen unsere Artikelnummern sowie Typ und Baujahr des Gerätes an.

Chisa 7.0

Lieferumfang	
Karton Untergestell (Sonderzubehör)	Untergestell
	Kleinteilebeutel
Karton Stemmmaschine	Stemmmaschine mit Motor
	Bedienungsgriff
	2 Handradgriffe
	Futterschlüssel
	Stemmeisen
	Holztisch
Technische Daten	
Abmessung B/T/H mm	635/400/1010
Tischgröße B/T mm	400/150
Tischhöhe mm	240
Tischverstellung B/T mm	270/150
Bohrhub mm	220
Abstand Bohrer – Anschlag mm	140
Bohrtiefe max. mm	70
Bohrergröße max. mm	25
Werkstückhöhe max. mm	200
Tischbewegung mm	längs 170/quer 140
Spindelgeschwindigkeit 1/min	1400
Stemmeisen-Leistung mm	6,35 – 25,4
Stemmeisen-Schaft/ Buchsengröße mm	19,05
Stemmeisen-Hub max. mm	220
Abstand Anschlag – Stemmeisen-Mitte mm	140
Futterkapazität mm	16
Gewicht kg	91
Motor	
Elektromotor	230V/50 Hz
Aufnahmeleistung P1 W	750
Drehzahl	1400
Stecker	Schuko

Technische Änderungen vorbehalten!



In dieser Bedienungsanweisung haben wir Stellen, die Ihre Sicherheit betreffen, mit nebenstehendem Zeichen versehen.

⚠ Allgemeine Sicherheitshinweise

- Geben Sie die Sicherheitshinweise an alle Personen weiter, die an der Maschine arbeiten.
- Maschine nur in technisch einwandfreiem Zustand sowie bestimmungsgemäße, sicherheits- und gefahrenbewusst unter Beachtung der Bedienungsanweisung benutzen! Insbesondere Störungen, die die Sicherheit beeinträchtigen können, umgehend beseitigen (lassen)!
- Es dürfen nur Werkzeuge eingesetzt werden, die der Europäischen Norm EN 847-1 entsprechen.
- Alle Sicherheits- und Gefahrenhinweise an der Maschine beachten.
- Alle Sicherheits- und Gefahrenhinweise an der Maschine vollzählig in lesbarem Zustand halten.
- Vorsicht beim Arbeiten: Verletzungsgefahr für Finger und Hände durch das rotierende Schneidewerk.
- Achten Sie darauf, dass die Maschine standsicher auf festem Grund steht.
- Netzanschlussleitungen überprüfen. Keine fehlerhaften Leitungen verwenden.
- Halten Sie Kinder von der an das Netz angeschlossenen Maschine fern.

- Die Bedienungsperson muss mindestens 18 Jahre alt sein. Auszubildende müssen mindestens 16 Jahre alt sein, dürfen aber nur unter Aufsicht an der Maschine arbeiten.
- An der Maschine tätige Personen dürfen nicht abgelenkt werden.
- Den Bedienplatz der Maschine von Spänen und Holzabfällen freihalten.
- Eng anliegende Kleidung tragen. Schmuck, Ringe und Armbanduhr ablegen.
- Die Motordrehrichtung beachten – siehe Elektrischer Anschluss.
- Die Sicherheitseinrichtungen an der Maschine dürfen nicht demontiert oder unbrauchbar gemacht werden.
- Umrüst-, Einstell-, Mess- und Reinigungsarbeiten nur bei ausgeschaltetem Motor durchführen. Netzstecker ziehen und Stillstand des rotierenden Werkzeuges abwarten.
- Zum Beheben von Störungen die Maschine abschalten. Netzstecker ziehen.
- Beim Arbeiten an der Maschine müssen sämtliche Schutzeinrichtungen und Abdeckungen montiert sein.
- Sicherheitseinrichtungen an der Maschine dürfen nicht demontiert oder unbrauchbar gemacht werden.
- Zum Beheben von Störungen oder zum Entfernen eingeklemmter Holzstücke die Maschine stillsetzen. **Netzstecker ziehen!**
- Das Umrüsten, sowie Einstell-, Mess- und Reinigungsarbeiten nur bei abgeschaltetem Motor durchführen. **Netzstecker ziehen!**
- Beim Verlassen des Arbeitsplatzes den Motor ausschalten. **Netzstecker ziehen!**
- Auch bei geringfügigem Standortwechsel Maschine von jeder externen Energiezufuhr trennen! Vor Wiederinbetriebnahme die Maschine wieder ordnungsgemäß an das Stromnetz anschließen.
- Installationen, Reparaturen und Wartungsarbeiten an der Elektroinstallation dürfen nur von Fachkräften ausgeführt werden.
- Sämtliche Schutz- und Sicherheitseinrichtungen müssen nach abgeschlossenen Reparatur- und Wartungsarbeiten sofort wieder montiert werden.

Bestimmungsgemäße Verwendung

Die Maschine entspricht der gültigen EG-Maschinenrichtlinie.

- Der Transport der Maschine darf nur durch 2 Personen erfolgen. Die Maschine vorne und hinten unter dem Gestell anfassen und anheben.
- Wird kein Original Untergestell verwendet, muss die Maschine auf einem stabilen, tischähnlichen Gestell standfest aufgesetzt werden. Die Arbeitshöhe soll mindestens 850 mm betragen.
- Der Arbeits- und Umgebungsbereich der Maschine muss frei von störenden Fremdkörpern sein, um Unfälle vorzubeugen.
- Grundsätzlich müssen die zu bearbeitenden Werkstücke frei vom Fremdkörpern wie Nägeln oder Schrauben sein.
- Die Stemmmaschine ist ausschließlich zum Bearbeiten von Holz und holzähnlichen Werkstoffen konstruiert. Es dürfen nur Original-Werkzeuge und Zubehör eingesetzt werden. Beachten Sie das Werkzeug-Sonderzubehör am Ende dieser Bedienungsanleitung.
- Die Maschine nur in technisch einwandfreiem Zustand sowie bestimmungsgemäß, sicherheits- und gefahren-

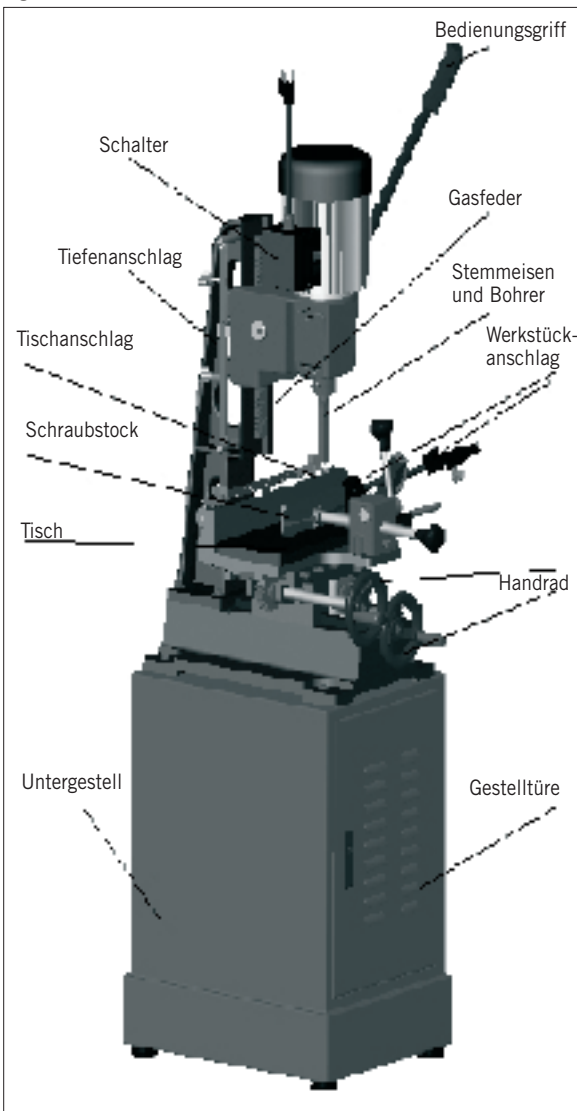
- bewusst unter Beachtung der Bedienungsanweisung benutzen. Insbesondere Störungen, die die Sicherheit beeinträchtigen können, umgehend beseitigen (lassen).
- Die Sicherheits-, Arbeits- und Wartungsvorschriften des Herstellers sowie die in den Technischen Daten angegebenen Abmessungen müssen eingehalten werden.
- Die zutreffenden Unfallverhütungsvorschriften und die sonstigen allgemein anerkannten sicherheitstechnischen Regeln müssen eingehalten werden.
- Die Maschine darf nur von Personen genutzt, gewartet oder repariert werden, die damit vertraut und über die Gefahren unterrichtet sind. Eigenmächtige Veränderungen an der Maschine schließen eine Haftung des Herstellers für daraus resultierende Schäden aus.
- Die Maschine darf nur mit Originalzubehör und Originalwerkzeugen des Herstellers genutzt werden.
- Jeder darüber hinausgehende Gebrauch gilt als nicht bestimmungsgemäß. Für daraus resultierende Schäden haftet der Hersteller nicht; das Risiko dafür trägt allein der Benutzer.

Restrisiken

Die Maschine ist nach dem Stand der Technik und den anerkannten sicherheitstechnischen Regeln gebaut. Dennoch können beim Arbeiten einzelne Restrisiken auftreten.

- Verletzungsgefahr für Finger und Händen durch das rotierende Werkzeug bei unsachgemäßer Führung des Werkstückes.
- Verletzungen durch das wegschleudernde Werkstück bei unsachgemäßer Haltung oder Führung, wie Arbeiten ohne Anschlag.
- Gefährdung durch Strom, die Verwendung nicht ordnungsgemäßer Elektro-Anschlussleitungen.
- Beim Einsatz von Sonderzubehör muss die dem Sonderzubehör beigelegte Bedienungsanweisung beachtet und sorgfältig gelesen werden.
- Desweiteren können trotz aller getroffenen Vorkehrungen nicht offensichtliche Restrisiken bestehen.
- Restrisiken können minimiert werden, wenn die Sicherheitshinweise und die Bestimmungsgemäße Verwendung, sowie die Bedienungsanweisung insgesamt beachtet werden.

Fig. 1



Montage

Sämtliche Montage- und Umrüstarbeiten dürfen nur bei gezogenem Netzstecker erfolgen.

Die Stemmmaschine muss auf dem Untergestell mit vier Sechskantschrauben M12 x 120 (mitgeliefert) befestigt werden. Verwenden Sie dafür die Löcher im Untergestell. Stellen Sie sicher, dass auf beiden Seiten der Maschine ausreichend Platz verbleibt für die Werkstückgröße, die Sie bearbeiten möchten.

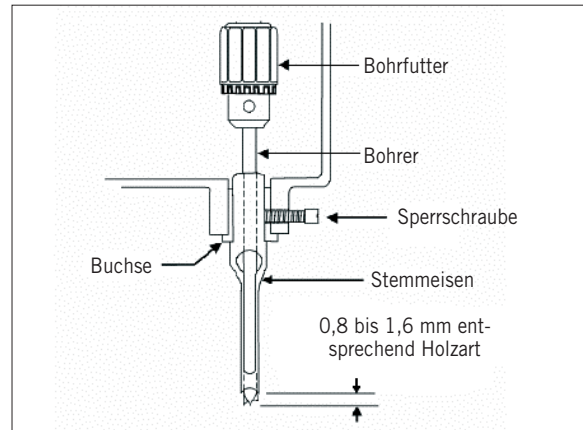
Inbetriebnahme

Beachten Sie die Sicherheitshinweise!

WICHTIG: Die Inbetriebnahme der Maschine darf nur mit komplett montierten Schutz- und Sicherheitseinrichtungen erfolgen.

Einbau von Stemmeisen und Bohrer

- Lösen Sie die Sperrschraube wie in Fig. 2 gezeigt. Fig. 2



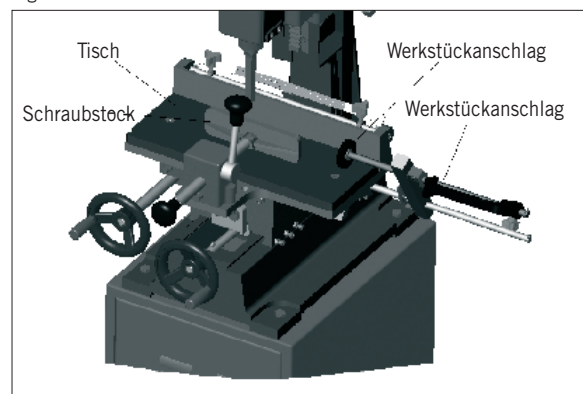
- Führen Sie die Stemmeisenbuchse in den Kopf ein mit dem Loch nach vorne. Ziehen Sie die Schraube nur so weit an, dass die Buchse gehalten wird.
- Setzen Sie das Stemmeisen in die Buchse. Ziehen Sie die Schraube fest an. Beachten Sie: Setzen Sie den Schlitz in der Seite des Stemmeisens nach links oder rechts, nicht nach vorn oder hinten. Das ermöglicht den Auswurf der Späne bei der Herstellung von Langlöchern
- Schieben Sie den Bohrer durch die Stemmeisenöffnung nach oben in das Bohrfutter und klemmen sie diesen mit dem Bohrfutterschlüssel.
- Die Bohrerspitze sollte auf einen Abstand zwischen den Stemmeisenpunkten zwischen 0,8 mm und 1,6 mm eingestellt werden, je nach Holzart.

Werkstückanschlag, Fig. 3

Der Werkstückanschlag wird am Tisch montiert.

Nach erfolgter Einstellung wird dieser mittel Klemmgriffen geklemmt.

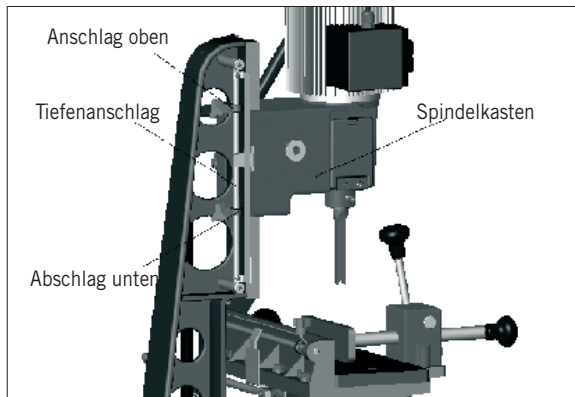
Fig. 3



Arbeitshinweise

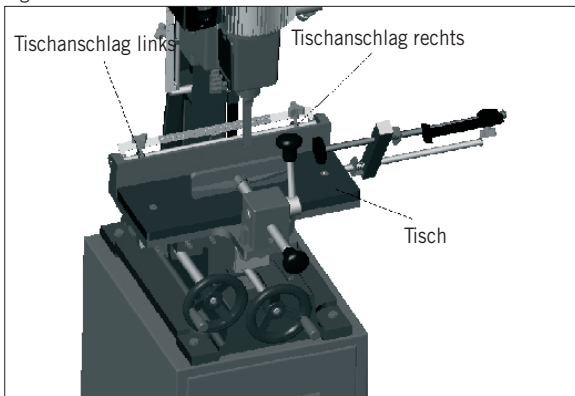
- Setzen Sie den Tiefenanschlag auf die gewünschte Arbeitstiefe. Siehe Fig. 4

Fig. 4



- Legen Sie das Werkstück auf den Tisch und klemmen Sie es mit dem Schraubstock fest. Mit dem rechten Handrad bewegen Sie den Tisch nach vorne und zurück, mit dem linken Handrad wird der Tisch nach links und rechts bewegt.
- Stellen Sie die Tischanschläge ein (Fig. 5) entsprechend der Länge des gewünschten Langlochs, dann ziehen Sie die Flügelschrauben an.

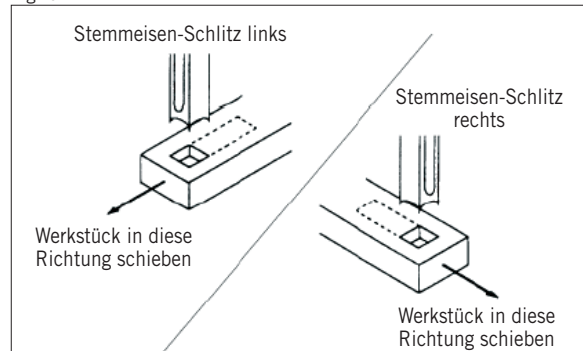
Fig. 5



- Schalten Sie die Maschine ein und führen Sie das Stemmeisen und die Bohrer Spitze durch Niederdrücken des Bediengriffs in das Werkstück. Beachten Sie: Die Geschwindigkeit des Niederdrückens muss zügig sein, um ein Verbrennen an der Bohrer Spitze zu vermeiden. Zu schnelles Bohren jedoch überlastet die Maschine. Die verschiedenen Geschwindigkeiten für unterschiedliche Holzarten müssen durch Erfahrung erlernt werden.

- Nach dem ersten Hub wird das Werkstück mit dem linken Handrad für jeden weiteren Schnitt weiterbewegt. Die Bewegungsrichtung muss so geschehen, dass die Späne ungehindert entfernt werden können. Schieben Sie das Werkstück so, dass der Schlitz im Stemmeisen die Späne in den bereits ausgeschnittenen Teil des Werkstücks schiebt. Siehe Fig. 6.

Fig. 6



Achtung: Ein Nichtbeachten dieser Arbeitweise kann zu Überhitzung und möglichem Bruch von Stemmeisen oder Bohrer Spitze führen.

Beim Stemmen von tiefen Langlöchern machen Sie den Schnitt in mehreren Phasen von ungefähr je 2,5 cm Tiefe, damit die Späne ausgestoßen werden können. Um beim Herstellen von durchgehenden Langlöchern das Ausbrechen an der Werkstückunterseite zu verhindern, legen Sie ein Stück Abfallholz unter das Werkstück als Abstützung.

⚠ Elektrischer Anschluss

Der installierte Elektromotor ist betriebsfertig angeschlossen. Der Anschluss entspricht den einschlägigen VDE- und DIN Bestimmungen.

Der kundenseitige Netzanschluss sowie die verwendete Verlängerungsleitung müssen diesen Vorschriften entsprechen.

Wichtige Hinweise

Der Elektromotor 230 V/50 Hz ist für Betriebsart S6 / 40% ausgeführt. Bei Überlastung des Motors schaltet dieser selbsttätig ab. Nach einer Abkühlzeit (zeitlich unterschiedlich) läßt sich der Motor wieder einschalten.

Schadhafte Elektro-Anschlussleitungen

An elektrischen Anschlussleitungen entstehen oft Isolationschäden.

Ursachen sind:

- Druckstellen, wenn Anschlussleitungen durch Fenster oder Türspalten geführt werden.
- Knickstellen durch unsachgemäße Befestigung oder Führung der Anschlussleitung.
- Schnittstellen durch Überfahren der Anschlussleitung.
- Isolationschäden durch Herausreißen aus der Wandsteckdose.
- Risse durch Alterung der Isolation.

Solche schadhafte Elektro-Anschlussleitungen dürfen nicht verwendet werden und sind auf Grund der Isolationschäden **lebensgefährlich**.

Elektrische Anschlussleitungen regelmäßig auf Schäden überprüfen. Achten Sie darauf, dass beim Überprüfen die Anschlussleitung nicht am Stromnetz hängt.

Elektrische Anschlussleitungen müssen den einschlägigen VDE- und DIN-Bestimmungen entsprechen. Verwenden

Sie nur Anschlussleitungen mit Kennzeichnung H 07 RN. Ein Aufdruck der Typenbezeichnungen auf der Anschlussleitung ist Vorschrift.

Wechselstrommotor

- Die Netzspannung muss 230 Volt – 50 Hz betragen.
- Verlängerungsleitungen müssen bis 25 m Länge einen Querschnitt von 1,5 mm², über 25 m Länge mindestens 2,5 mm² aufweisen.
- Der Netzanschluss wird mit 16 A träge abgesichert.

Anschlüsse und Reparaturen an der Elektrischen Ausrüstung dürfen nur von einer Elektro-Fachkraft durchgeführt werden.

Bei Rückfragen bitte folgende Daten angeben.

- Motorenhersteller
- Stromart des Motors
- Daten des Maschinen-Typenschildes

Bei Rücksendung des Motors immer die komplette Antriebseinheit mit Schalter einsenden.

Beachten Sie die Sicherheitshinweise!

Wartung

Die Stemmmaschine erfordert nur geringe Wartung: Reinigung, Schmierung, Routineeinstellung und Schleifen von Stemmeisen und Bohrspitze.

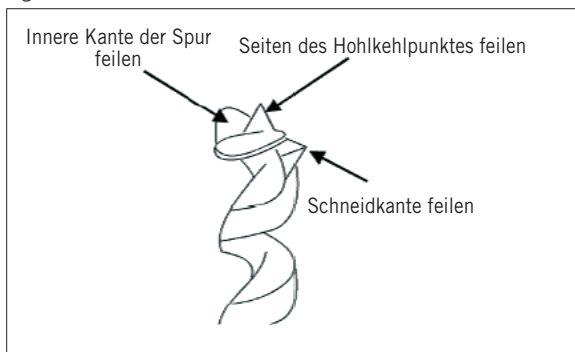
Stauben Sie die Maschine nach jedem Einsatz ab und, soweit nötig, verwenden Sie ein wenig Öl oder Schmiermittel, um die Gelenke, beweglichen Teile usw. zu schmieren.

Schärfen von Stemmeisen und Bohrspitze

Um die beste Leistung zu erzielen, müssen Stemmeisen und Bohrspitze immer scharf sein. Stumpfe Schneidkanten führen zu ungenauen Langlöchern und können Überhitzung und Bruch von Stemmeisen oder Bohrspitze verursachen. Wenn Bohrspitze und Stemmeisen zu sehr abgenutzt sind sollten sie ausgetauscht werden.

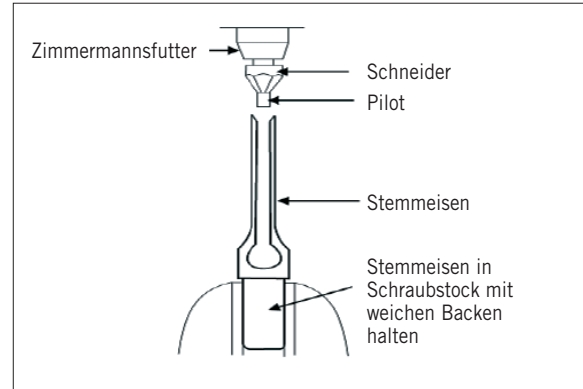
1. Schärfen Sie die Bohrspitze mit einer kleinen, glatten Feile und halten Sie dabei der Originalform des Bohrers ein. Schleifen Sie die Innenkante, die Seiten der Zentrierspitze und den bohrerrücken siehe Fig. 7. Innenkante Zentrierspitze Bohrerrücken Fig. 7 Feilen Sie nicht die Außenseite des Bohrers, weil dies den Durchmesser des Bohrers verändern würde.

Fig. 7



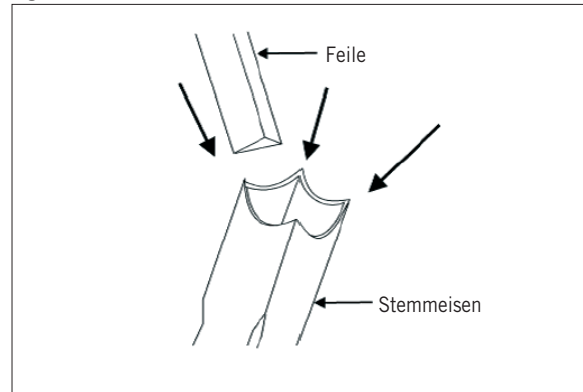
2. Schärfen Sie das Stemmeisen mit einem Langloch-Stemmeisensenker mit Führungszapfen. Verwenden Sie stets die richtige Zapfengröße, je nach Größe Ihres Stemmeisens.) Je nach Abnutzung des Stemmeisens genügen zwei oder drei Umdrehungen um das Stemmeisen zu schärfen, wie in Fig. 8 gezeigt.

Fig. 8



3. Verwenden Sie eine kleine, glatte, dreieckige Feile, um die inneren Ecken des Stemmeisens zu schärfen. Siehe Fig. 9. Entfernen Sie eventuellen Grat an der Außenseite des Stemmeisens mit einem feinen Ölstein.

Fig. 9



Manufacturer

scheppach
Fabrikation von Holzbearbeitungsmaschinen GmbH
Günzburger Straße 69
D-89335 Ichenhausen

Dear customer,

We wish you much pleasure and success with your new scheppach machine.

Note

In accordance with valid product liability laws, the manufacturer of this device shall not be responsible for damage to and from this device which results from:

- Improper care.
- Noncompliance with the Operating Instructions.
- Repairs made by unauthorized persons.
- The installation and use of any parts which are not original schrts.
- Improper use and application.
- Failure the electrical system as a result of noncompliance with the legal and applicable electrical directives and VDE regulations 0100, DIN 57113 / VDE 0113.

We recommend

that you read through the entire operating instructions before putting into operation.

These operating instructions are to assist you in getting to know your machine and utilize its proper applications.

The operating instructions contain important notes on how you work with the machine safely, expertly, and economically, and how you can avoid hazards, save repair costs, reduce downtime and increase the reliability and service life of the machine.

In addition to the safety requirements contained in these operating instructions, you must be careful to observe your country's applicable regulations.

The operating instructions must always be near the machine. Put them in a plastic folder to protect them from dirt and humidity. They must be read by every operator before beginning work and observed conscientiously. Only persons who have been trained in the use of the machine and have been informed of the various dangers may work with the machine. The required minimum age must be observed.

In addition to the safety requirements contained in these operating instructions and your country's applicable regulations, you should observe the generally recognized technical rules concerning the operation of woodworking machines.

General notes

- After unpacking, check all parts for any transport damage. Inform the supplier immediately of any faults.
- Later complaints cannot be considered.
- Make sure the delivery is complete.
- Before putting into operation, familiarize yourself with the machine by carefully reading these instructions.
- Use only original scheppach accessories, wearing or replacement parts. You can find replacement parts at your scheppach dealer.
- When ordering, include our item number and the type and year of construction of the machine.

Chisa 7.0

Supply extent

Carton box base (optional equipment)	Base
	Accessory pack
Carton box mortiser	Mortising machine with motor
	Operating handle
	2 Hand wheel handles
	Chuck key
	Chisel
	Wooden table

Technical data

Dimensions W/D/H mm	635/400/1010
Table size W/L mm	400/150
Table height mm	240
Table adjustment W/D mm	270/150
Drill stroke mm	220
Distance drill – fence mm	140
Drill depth max. mm	70
Drill size max. mm	25
Workpiece height max. mm	200
Table movement mm	longways 170/crossways 140
Spindle speed 1/min	1400
Chisel capacity mm	6.35 – 25,.
Chisel shank/Bushing size mm	19.05
Maximum chisel stroke mm	220
Distance fence – centre chisel mm	140
Chuck capacity mm	16
Weight kg	91
Drive	
Motor	230V/50 Hz
Consumption power P1 W	750
Spindle speed	1400
Plug	Schuko

Subject to technical modifications!



In these operating instructions we have marked the places that have to do with your safety with this sign.

⚠ Safety notes

- Please pass on safety notes and instructions to all those who work on the machine.
- The machine must only be used in technically perfect condition in accordance with its designated use and the instructions set out in the operating manual, and only by safety-conscious persons who are fully aware of the risks involved in operating the machine. Any functional disorders, especially those affecting the safety of the machine, should therefore be rectified immediately.
- Only tools which correspond to the European norm, EN 847-1, may be used.
- Observe all safety instructions and warnings attached to the machine.
- See to it that safety instructions and warnings attached to the machine are always complete and perfectly legible.
- Caution when working: There is a danger to fingers and hands from the rotating cutting tool.
- Make sure that the machine stands stable on firm ground.
- Check all power supply lines. Do not use defective lines.

- Keep children away from the machine when it is connected to the power supply.
- Operating personal must be at least 18 years of age. Trainees must be at least 16 years of age, but may only operate the machine under adult supervision .
- Persons working on the machine may not be diverted from their work.
- The machine must be equipped with a table length extension if a second person is working at the circular saw-bench removing cut workpieces. The second person may not stand anywhere else but at the take-off table end.
- The working space on the machine must be free of chips and wood scrap.
- Wear only close-fitting clothes. Remove rings, bracelets and other jewelry.
- Pay attention to the rotational direction of the motor – see Electrical Connection.
- The safety mechanisms on the machine may not be removed or rendered unusable.
- Cleaning, changing, calibrating, and setting of the machine may only be carried out when the motor is switched off. Pull the power supply plug and wait for the rotating tool to completely stop.
- Switch the machine off and pull power supply plug when rectifying any malfunctions.
- When working on the machine, all safety mechanisms and covers must be mounted.
- Switch the machine off and pull power supply plug when rectifying any malfunctions.
- When leaving the work place, switch the motor off. Pull the power supply plug.
- Cut off the external power supply of the machine or plant even if only minor changes of place are envisaged. Properly reconnect the machine to the supply mains before recommissioning.
- Connection and repair work on the electrical installation may be carried out by a qualified electrician only.
- All protection and safety devices must be replaced after completing repair and maintenance procedures.

⚠ Use only as authorized

The machine corresponds to the valid EC guideline.

- To transport the machine, grasp the table firmly at the front and at the rear using both hands and lift the machine.
- If an original base is not used, the machine must be placed firmly upon a stable stand resembling a table. The working height should be 850 mm.
- The machining range and surrounding areas of the machine must be clear of interfering foreign matter to prevent accidents occurring.
- Workpieces must be completely free of foreign objects, i.e. nails or screws.
- The morticing machine is designed exclusively for the machining of wood and materials similar to wood. Only original scheppach tools and accessories may be used. Please observe the „Special Tool Accessories“.
- The machine must only be used in technically perfect condition in accordance with its designated use and the instructions set out in the operating manual, and only by safety-conscious persons who are fully aware of the risks involved in operating the machine. Any functional disorders, especially those affecting the safety of the machine, should therefore be rectified immediately.
- Relevant accident prevention regulations and other, generally recognized safety-technical rules must also be

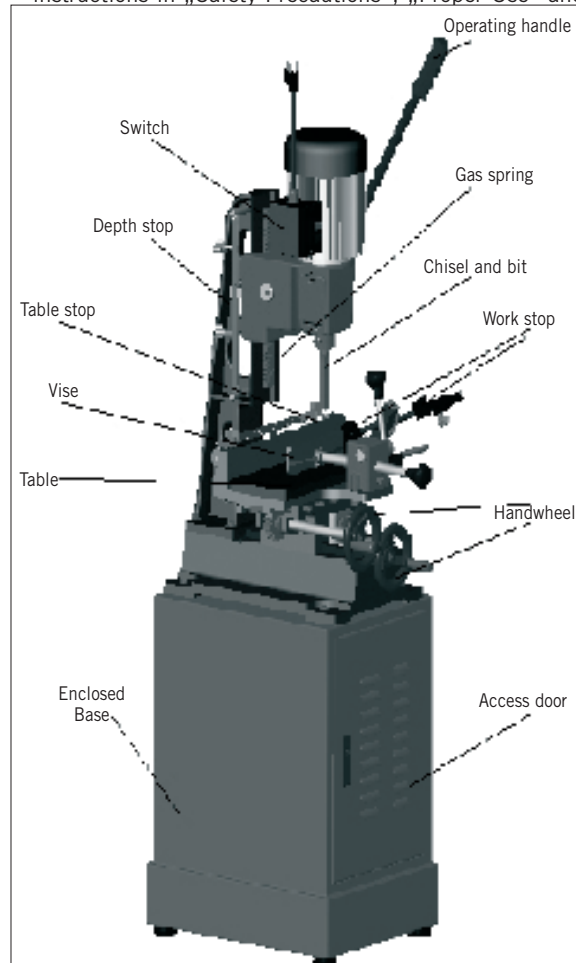
adhered to.

- The scheppach machine may only be used, maintained, and operated by persons familiar with it and instructed in its operation and procedures. Arbitrary alterations to the machine release the manufacturer from all responsibility for any resulting damages.
- The scheppach machine may only be used with original accessories and original tools made by the manufacturer.
- Any other use exceeds authorization. The manufacturer is not responsible for any damages resulting from unauthorized use; risk is the sole responsibility of the operator. Remaining hazards

⚠ Remaining hazards

The machine has been built using modern technology in accordance with recognized safety rules. Some remaining hazards, however, may still exist.

- The rotating work piece can cause injuries to fingers and hands if it is incorrectly fed.
- Thrown work pieces can lead to injury if the work piece is not properly secured or fed, such as working without a limit stop.
- The use of incorrect or damaged mains cables can lead to injuries caused by electricity.
- The operating instructions supplied with the special accessories must be observed and carefully read when scheppach special accessories are used.
- Even when all safety measures are taken, some remaining hazards which are not yet evident may still be present.
- Remaining hazards can be minimized by following the instructions in „Safety Precautions“, „Proper Use“ and



Assembly and Installation

All assembly and retrofitting work may only be performed when the mains plug has been disconnected.

The mortiser should be secured to the stand with four M12 x 120 hexagon screws (provided), using the holes in the base. Make sure there is enough room on each side of the mortiser for the size stock you plan to use.

Putting into Operation

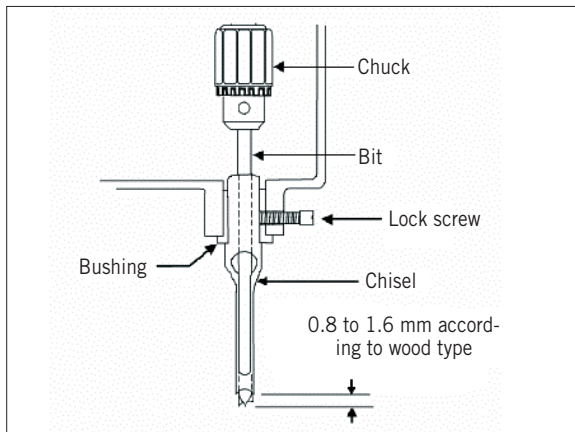
Please observe the safety instructions!

The machine may only be put into operation when all of the protective and safety devices have been mounted.

Installing chisel and bit

- Release the lock screw, as shown in Fig. 2.

Fig. 2

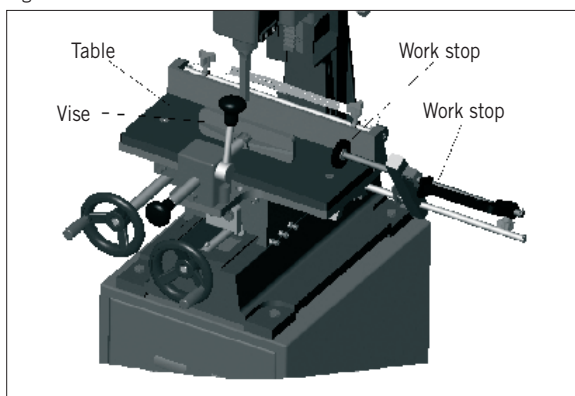


- Insert chisel bushing (with the hole facing forward) into the head. Tighten the screw just enough to hold the chisel in place.
- Place the chisel in the bushing. Firmly tighten the screw. Attention: The slot in the side of the chisel must show to the left or to the right, never to the front or to the back. This will allow the ejection of chips when making mortises.
- Push the chisel through the chisel opening upwards into the chuck and lock it with the chuck key.
- Adjust the bit at a distance of 0.8 to 1.6 mm between the chisel points, dictated by the type of wood.

Work piece stop, Fig. 3

The work piece stop is mounted to the table. After the correct setting, it is fastened by means of the clamping handles.

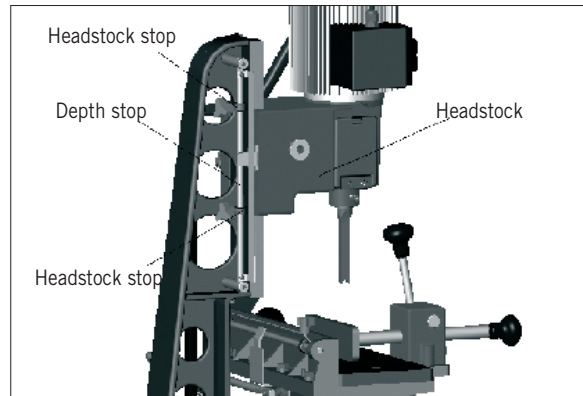
Fig. 3



Operating instructions

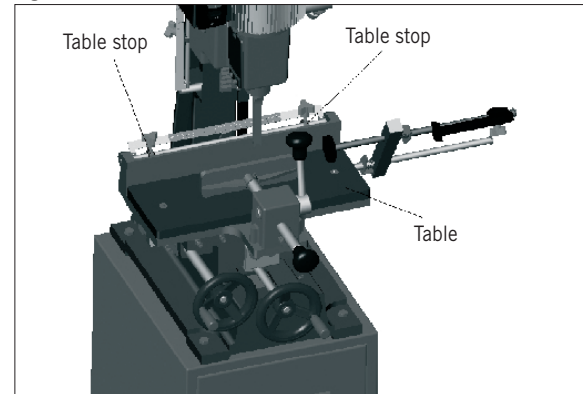
- Set the depth stop to the required depth of cut – see Fig. 4.

Fig. 4



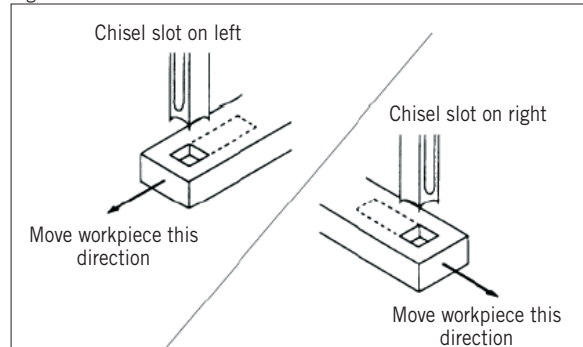
- Place the work piece on the table and clamp it with the vice. With the right hand wheel, move the table forward and backward, with the left hand wheel move the table to the left and to the right.
- Adjust the table stops, Fig. 5, according to the length of cut required, then tighten the thumb screws.

Fig. 5



- Turn the machine on and feed the chisel and bit steadily into the work piece by pulling the operating handle down. Attention: The speed of pulling the handle down must be efficient but smooth, in order to avoid burning at the bit. Yet if the chisel and bit are pulled down too quickly, the machine could be overloaded. The different rates of feed for different woods must be learned through experience.
- After the first cut, the work piece is moved along with the left hand wheel for each successive cut. The direction of movement must allow the chips to clear freely. Move the work piece so that the slot in the chisel is releasing the chips into the already cut part of the work piece – see Fig. 6.

Fig. 6



Attention: Not observing this working method can lead to overheating and a possible breakage of chisel and bit.

When cutting deep mortises, make the cut in several stages of approx. 25 mm depth each, to allow chips to clear. To prevent breakout at the back of the work piece when cutting through mortises, use a piece of scrap material under the work piece as support.

⚠ Electrical Connection

The electric motor is connected in a ready-to-operate state. The connection corresponds to the relevant VDE and DIN regulations.

The mains connection at the customer's work place and the extension cable used must correspond to these regulations.

Important information

The 230 V / 50 Hz electric motor is designed for the S6 / 40% operating mode.

The motor automatically switches off if it is overloaded. The motor can be switched on again after a cooling-down period (varies timewise).

Faulty electrical connecting leads

Insulation damage often occurs at electrical connecting leads.

Causes include:

- Pressure marks caused when connecting leads are run through windows or the cracks of doors.
- Folds caused by the improper attachment of running of the connecting leads.
- Cuts resulting from the crossing of the connecting lead.
- Insulation damages caused by the ripping out of the connecting lead from the wall socket.
- Cracks due to the ageing of the insulation.

Faulty electrical connecting leads such as these may not be used and are highly dangerous due to the insulation damage.

Check electrical connecting leads regularly for damage. Ensure that the connecting lead is not attached to the mains supply when you are checking it.

Electrical connecting leads must correspond to the relevant VDE and DIN regulations. Only use connecting leads with the code H 07 RN. The type designation must be printed on the connecting lead by regulation.

Single-phase motor

- The supply voltage must be 230 volt – 50 Hz.
- Extension leads up to 25 m in length must have a cross-section of 1.5 mm². Extension leads whose length is over 25 m must have a cross-section of at least 2.5 mm².
- The mains connection is fused with a 16 A slow-blow fuse.

Connections or repairs on the electrical equipment may only be carried out by an electrician.

Please give the following information if you have any enquiries.

- Motor manufacturer
- Kind of current
- Machine type label data

If you are sending back the motor, always send the complete drive unit with the switch.

⚠ Maintenance

The mortiser requires only minor maintenance, such as cleaning and lubrication and routine adjustment and sharpening of the chisel and bit.

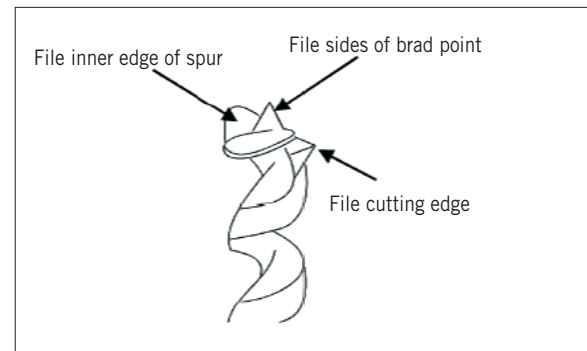
Dust the machine down after each use and, as necessary, use light applications of oil or grease to lubricate linkages, moving parts, etc.

Sharpening chisel and bit

The chisel and bit should be kept sharp for best performance. Blunt edges will give inaccurate mortises and can lead to overheating and breakage to chisel or bit. If chisel and bit are badly worn and become difficult to sharpen, they should be replaced.

- Sharpen the bit by using a small, smooth file, following the original shape of the bit. File the inside edge of the spur, the sides of the brad point, and the cutting edge inwards toward the flute of the bit – see Fig. 7.

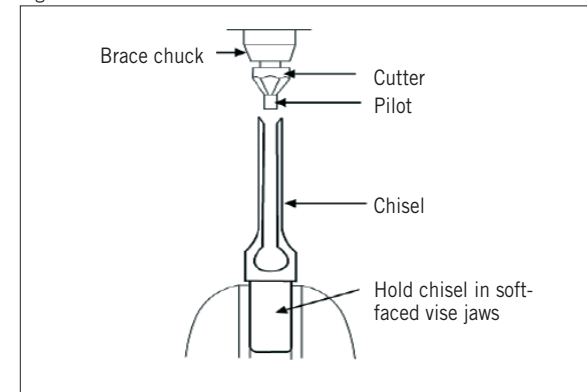
Fig. 7



Do not file the outside edge of the spur as this will affect the diameter of the bit.

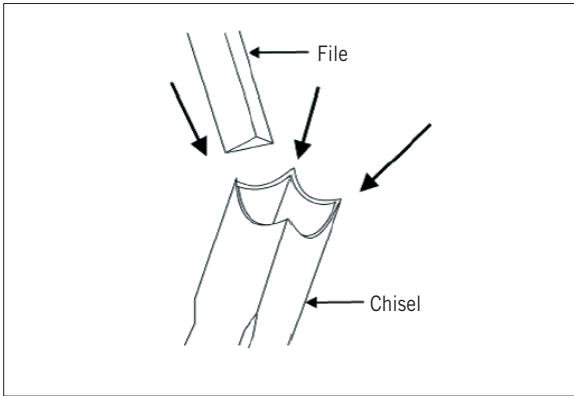
- Sharpen the chisel with a mortise chisel cutter with the correct size pilot. (Pilot size will differ depending on the size of your chisel.) Depending on the degree of wear, two or three turns of the cutter should be enough to sharpen the chisel, as shown in Fig. 8.

Fig. 8



- Use a small, triangular, smooth file to relieve the inner corners of the chisel – see Fig. 9. Remove any burrs from the outside of the chisel with a fine oilstone.

Fig. 9



Manufacteur:

scheppach

Fabrikation von Holzbearbeitungsmaschinen GmbH
Günzburger Straße 69, D-89335 Ichenhausen

Cher client,

Nous vous souhaitons beaucoup de plaisir et du succès au cours de vos travaux à venir, avec votre nouvel appareil scheppach.

AVERTISSEMENT: Le constructeur de cet appareil n'est pas responsable, conformément à la réglementation en vigueur concernant la responsabilité des produits, des dommages occasionnés par ou survenant à cet appareil et ayant pour cause:

- Maniement inadéquat.
- Non respect des consignes d'utilisation.
- Réparations par un tiers, n'étant pas un spécialiste agréé.
- Montage et remplacement de „pièces de rechange non originelles de scheppach“.
- Emploi non conforme à la prescription.
- Défaillance de l'installation électrique, due au non respect des réglementations électriques et des prescriptions VDE 0100, DIN 57113 / VDE 0113.

Nous vous conseillons de lire le texte du guide d'utilisation, avant d'effectuer le montage et la mise en oeuvre. Ce manuel d'utilisation, conçu pour faciliter votre prise de contact avec la machine, vous permettra d'en exploiter correctement toutes les possibilités. Les indications importantes qu'il contient vous apprendront comment travailler avec la machine de manière sûre, rationnelle et économique, comment éviter les dangers, réduire les coûts de réparation et raccourcir les périodes d'indisponibilité, comment enfin augmenter la fiabilité et la durée de vie de la machine.

Outre les directives de sécurité figurant dans ce manuel, vous devrez observer les prescriptions réglant l'utilisation de la machine dans votre pays. Le manuel doit se trouver en permanence à proximité de la machine. Mettez-le dans une enveloppe plastique pour le protéger contre la saleté et l'humidité. Chaque personne utilisatrice en prendra connaissance avant le début de son travail et respectera scrupuleusement les instructions qui y sont données. Seules pourront travailler sur la machine les personnes instruites de son maniement et informées des dangers inhérents à celui-ci. L'âge minimum autorisé doit être respecté.

Outre les directives de sécurité contenues dans ce manuel et les prescriptions spécifiques à votre pays, vous observerez les règles techniques généralement reconnues pour la conduite des machines à travailler le bois.

Conseils généraux

- Vérifier dès la livraison, qu'aucune pièce n'ait été détériorée pendant le transport. En cas de réclamation, informer aussitôt le livreur.
- Nous ne pouvons tenir compte des réclamations ultérieures.
- Vérifier que la livraison soit bien complète.
- Familiarisez-vous avec l'appareil avant la mise en oeuvre par l'étude du guide d'utilisation.
- Pour les accessoires et les pièces standard, n'utiliser que des pièces d'origine scheppach. Vous trouverez ces chez votre commerçant spécialisé scheppach.
- Lors de commandes, donnez nos numéros d'article, ainsi que le type et l'année de fabrication de l'appareil.

Chisa 7.0

Volume de la livraison	
Boîte carton bâti (équipement optionnel)	Bâti
	Sachet d'accessoires
Boîte carton mortaiseuse	Mortaiseuse avec moteur
	Poignée de maniement
	2 poignées volant
	Clé mandrin
	Ciseau
Table en bois	
Dates techniques	
Dimensions L/L/H mm	635/400/1010
Taille table mm	400/150
Hauteur table mm	240
Réglage table L/P mm	270/150
Levée ciseau max. mm	220
Distance butée – centre ciseau mm	140
Profondeur forage max. mm	70
Taille foret max. mm	25
Hauteur bois max. mm	200
Mouvement table mm	longitudinal 170/transversal 140
Rotations (moteur) tr/mn	1400
Capacité ciseau mm	6,35 – 25,4
Tige ciseau/Taille douille mm	19,05
Levée forage max. mm	220
Distance butée – centre ciseau	140
Capacité mandrin	16
Poids kg	91
Moteur	
Moteur	230V/50 Hz
Aufnahmeleistung P1 W	750
Vitesse broche tr/mn	1400
Stecker	Schuko

Sous réserve de modifications techniques!



Dans ce guide d'utilisation, nous avons repéré les endroits relatifs à votre sécurité avec ce signe.

Conseils de sécurité

- Faites passer les consignes de sécurité à toutes les personnes travaillant sur la machine.
- Utiliser la machine uniquement lorsqu'elle est en parfait état du point de vue technique et conformément à son emploi prévu en observant les instructions de service, en tenant compte de la sécurité et en ayant conscience du danger! Éliminer notamment (ou faire éliminer) immédiatement toute panne susceptible de compromettre la sécurité!
- Seulement, l'utilisation d'un outil correspondant aux normes Européennes EN 847-1 est autorisée.
- Observer toutes les consignes relatives à la sécurité et au danger figurant sur les plaques d'avertissement fixées sur la machine.
- Veiller à ce que toutes les plaques d'avertissement relatives à la sécurité et au danger appliquées sur la machine soient toujours complètes et bien lisibles!
- Attention lors du travail: risque de se blesser aux doigts et aux mains avec la lame en rotation.
- Veiller à ce que la machine repose sur un support stable.
- Vérifier les conducteurs de raccordement au réseau. Ne

pas utiliser de cordon défectueux.

- Tenir les enfants à distance quand la machine est branchée au réseau.
- La personne utilisatrice doit avoir 18 ans au moins. Les élèves à former doivent avoir 16 ans au moins, et travailler uniquement sous surveillance.
- Ne pas distraire une personne en train de travailler sur la machine.
- L'emplacement de travail doit être maintenu libre de copeaux et de chutes de bois.
- Porter des vêtements bien seyants. Enlever les bijoux, bagues, et montres.
- Veiller au sens de rotation du moteur et de l'outil – c.f. „branchement électrique“.
- Ne pas démonter les dispositifs de sécurité de la machine ou les rendre inutilisables.
- Effectuer les opérations d'équipement, de réglage, de mesure, et de nettoyage, seulement quand le moteur est coupé. Débrancher la prise et attendre la mise au repos de l'outil rotatif.
- Pour pallier à une cause de dérangement, arrêter la machine, débrancher la prise.
- Tous les dispositifs de sécurité et de protection doivent être montés pour le travail.
- Pour pallier à une cause de dérangement, arrêter la machine, débrancher la prise.
- Avant d'être mise en service, la machine doit être raccordée à une installation d'aspiration au moyen d'une conduite d'aspiration flexible et difficilement inflammable. L'aspiration doit s'enclencher automatiquement lorsque la machine est mise en service.
- Lorsque l'on s'éloigne de l'emplacement de travail, arrêter le moteur et débrancher la prise.
- Même pour des changements de place peu importants, séparer la machine ou l'installation de toute alimentation en énergie venant de l'extérieur! Avant la remise en service, rebrancher la machine sur le réseau!
- Les branchements et réparations de l'équipement électrique ne doivent être effectués que par un spécialiste de l'électricité.
- Une fois les travaux de réparation et de maintenance achevés, tous les dispositifs de protection et de sécurité doivent être remontés immédiatement.

Utilisation conforme

La machine correspond aux normes en vigueur dans la Communauté Européenne.

- Pour le transport, tenir fermement chaque extrémité du plateau à deux mains et soulever l'ensemble.
- Si vous n'utilisez pas le support d'origine, la machine doit être posée sur un support plane et stable. La hauteur de travail doit être au minimum de 850 mm.
- Afin d'éviter les risques d'accident, aucun corps étranger ne doit se trouver autour du poste de travail et aux alentours de la machine.
- En principe, les pièces à usiner doivent être exemptes de corps étrangers, comme par exemple, des clous ou des vis.
- La mortaiseuse est exclusivement conçue pour travailler le bois ou des matériaux dérivés du bois. Il est impératif d'utiliser exclusivement des outils et des accessoires d'origine. Veuillez prendre en considération les accessoires d'outillage spéciaux qui sont spécifiés à la fin de ce mode d'emploi.
- Utiliser la machine uniquement lorsqu'elle est en parfait état du point de vue technique et conformément à son

emploi prévu en observant les instructions de service, en tenant compte de la sécurité et en ayant conscience du danger! Éliminer notamment (ou faire éliminer) immédiatement toute panne susceptible de compromettre la sécurité!

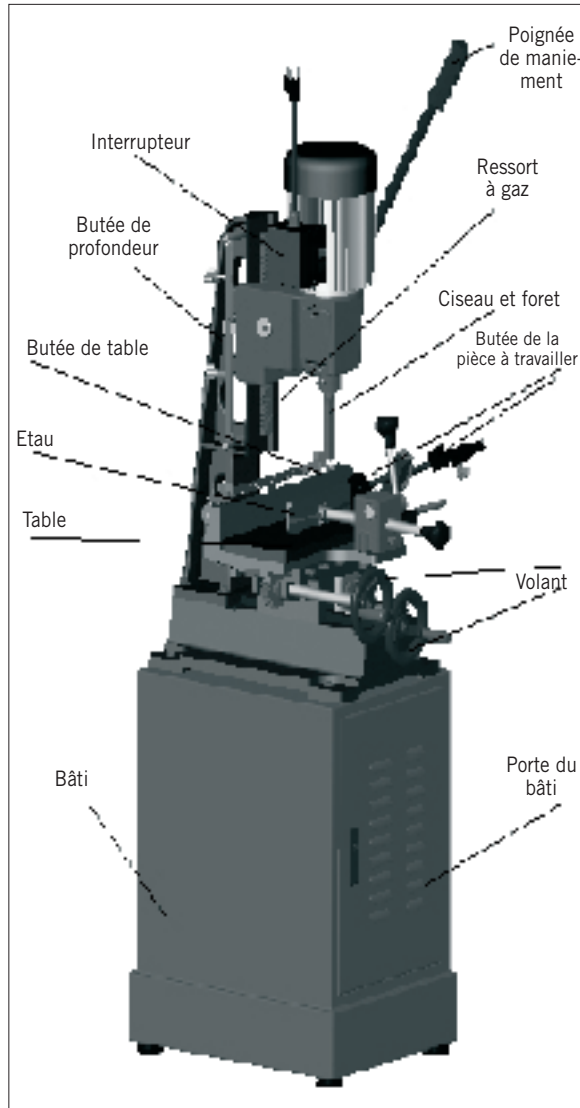
- Lors de l'utilisation de l'équipement spécial, le manuel d'utilisation y joint doit être lu avec soin et suivi à la lettre.
- Respecter les consignes de prévention antiaccidents appropriées, ainsi que les autres règles de sécurité techniques reconnues en général.
- Utilisation, entretien, mise en condition de la machine uniquement par des personnes familiarisées et qui sont informées des dangers inhérents. Toute initiative de modification de la machine exclut la responsabilité du constructeur pour les dommages y faisant suite.
- La machine doit être utilisée uniquement avec des accessoires et des outils d'origine du constructeur.
- Tout autre genre d'utilisation est considéré comme non conforme. Le constructeur n'assume pas de responsabilité en cas de dommages dans ce cas; le risque est à la charge de l'utilisateur seul.

Risques résiduels

Cette machine est à la pointe de la technique et répond aux règles de sécurité actuellement en vigueur. Néanmoins, certains risques résiduels peuvent survenir pendant son fonctionnement.

- Risque de blessure aux doigts et aux mains au contact de la pièce à travailler dû à un guidage inapproprié de la pièce à travailler.
- Blessures au contact de la pièce à travailler projetée en raison d'un mauvais serrage ou d'un mauvais guidage, en cas de travail sans butée par exemple.
- Risque dû à l'électricité lors de l'utilisation de câbles de raccordement électriques non conformes.
- De plus, des risques résiduels invisibles peuvent survenir malgré toutes les précautions prises.
- Les risques résiduels peuvent être réduits si les „règles de sécurité“ et l'utilisation conforme aux prescriptions“ ainsi que le mode d'emploi sont respectés.

Fig. 1



Montage

Il est impératif de tirer la prise secteur avant d'effectuer toute opération de montage et de modification.

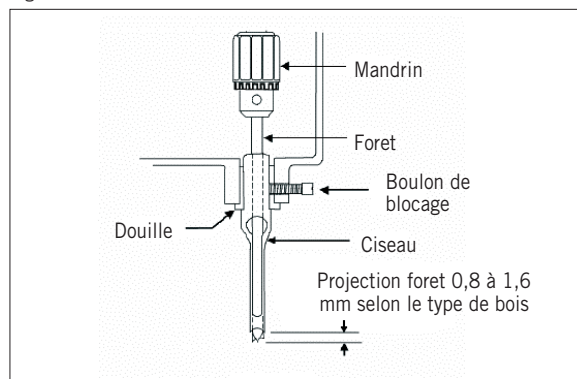
La mortaiseuse doit être fixée sur le bâti par 4 boulons hexagonaux M12 x 120 (fournis). Utiliser pour cela les trous dans le bâti. S'assurer qu'il y ait assez de place de deux côtés pour travailler les pièces de bois longues.

Mise en service

Montage de ciseau et foret

- Relâcher le boulon de blocage – voir fig. 2.

Fig. 2

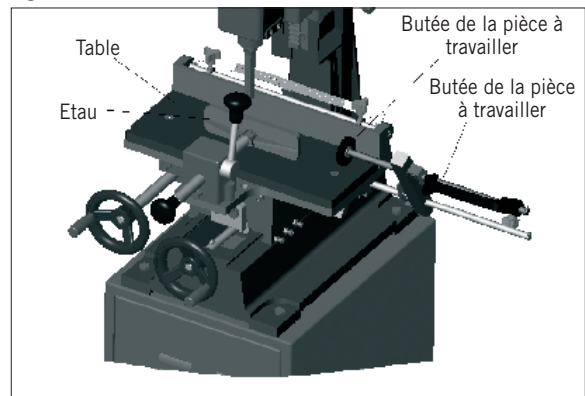


- Insérer le boulon dans la tête avec le trou vers l'avant. Serrer légèrement le boulon, seulement pour tenir la douille.
- Mettre le ciseau dans la douille. Serrer fermement le boulon. Attention: La rainure dans le côté du ciseau doit se trouver à gauche ou à droite, jamais à l'avant ou à l'arrière. Ainsi, en faisant des mortaises, l'enlèvement des copeaux est facilité.
- Par l'ouverture de ciseau, pousser le foret en haut dans le mandrin et le serrer avec la clé de mandrin.
- La pointe de foret doit être réglée à une distance de 0,8 à 1,6 mm entre les deux points de ciseau selon le type de bois.

Butée de la pièce à travailler, fig. 3

La butée de la pièce à travailler est montée sur la table. Une fois le réglage accompli, serrer la butée avec les poignées de serrage.

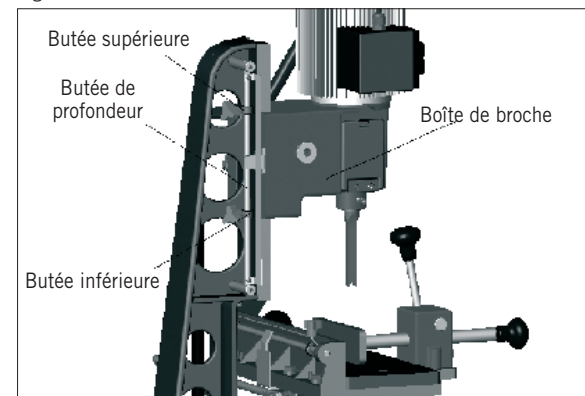
Fig. 3



Conseils de travail

- Régler la butée de profondeur à la profondeur de forage voulue – voir fig. 4.

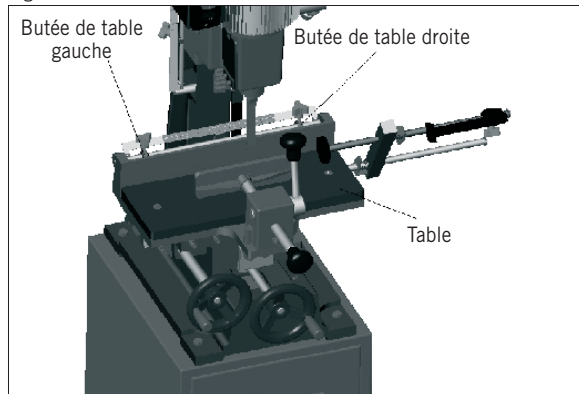
Fig. 4



- Mettre la pièce à travailler sur la table et la serrer avec l'étau. Avec la main droite, pousser la table vers l'avant et l'arrière. Avec le volant gauche, la table est déplacée à gauche et à droite.

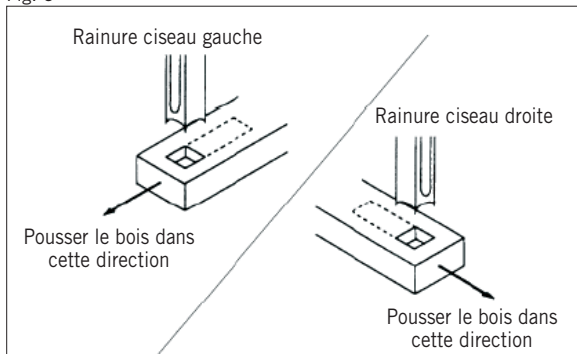
- Régler les butées de table, fig. 5, conformément à la longueur de la mortaise désirée, ensuite serrer les vis à oreilles.

Fig. 5



- Mettre la machine en marche. En appuyant sur la poignée de maniement, insérer le ciseau et la pointe de foret dans la pièce à travailler. Attention: Ne pas appuyer trop lentement pour éviter le brûlure à la pointe de foret. Ne pas appuyer trop vite pour éviter la surcharge de la machine. Les vitesses exigées par les différents types de bois doit être apprises par expérience.
- Après la première action, le bois doit être avancé pas à pas à l'aide du volant gauche. La direction de mouvement doit être choisie de manière que les copeaux peuvent être enlevés sans encombrement. Pousser la pièce à travailler de façon que la rainure dans le ciseau transporte les copeaux à la partie de bois déjà coupée – voir fig. 6.

Fig. 6



Attention: Pour éviter un échauffement ou rupture de ciseau ou pointe de foret, il faut absolument observer cette méthode.

En coupant des mortaises profondes, exécuter la coupe en plusieurs phases de 2,5 cm de profondeur chacune, pour que les copeaux puissent être enlevés. Afin d'éviter que les mortaises déchirent à la surface inférieure de la pièce à travailler en faisant des trous au travers du bois, intercaler une pièce de bois au-dessous de la pièce à travailler.

Branchements électriques

Le moteur électrique installé est doté d'un branchement pour la mise en service immédiate. Le branchement correspond aux normes en vigueur (VDE et DIN).

Le raccordement à effectuer par le client, ainsi que les câbles de rallonge utilisés, devront être conformes à ces normes.

Indications importantes

Le moteur électrique 230 V / 50 Hz est conçu pour un mode de fonctionnement S6 / 40%.

En cas de surcharge du moteur, celui-ci s'arrête automatiquement. Après un certain temps de refroidissement (laps de temps variable), le moteur pourra être remis en marche.

Câbles de rallonge électriques défectueux

Il arrive fréquemment que l'isolation des câbles électriques de rallonge devienne défectueuse.

Les causes en sont:

- Ecrasement, quand les câbles passent par des dormants de fenêtre ou de porte.
- Points de brisure dus à une fixation inadéquate ou une conduite non-appropriée des câbles de rallonge.
- Coupures, dues à un écrasement du câble.
- Endommagement de l'isolant, dû à un arrachement violent du câble de la prise murale.
- Fissures, dues au vieillissement de la matière isolante.

Il est impératif de ne pas utiliser des câbles de rallonge électriques présentant de tels défauts, ils représentent un danger de mort de par leur endommagement de l'isolation.

Vérifier régulièrement l'état des câbles de rallonge électriques, afin de détecter d'éventuels endommagements. Lors de l'opération de vérification, veiller à ce que le câble soit mis hors circuit.

Il est impératif que les câbles de rallonge électriques soient conformes aux normes en vigueur (VDE et DIN). N'utiliser que des câbles de rallonge du type H 07 RN. L'indication du code de désignation sur le câble de rallonge est obligatoire.

Moteur monophasé

- La tension secteur doit être de 230 volts – 50 Hz.
- Les câbles de rallonge jusqu'à 25 m devront présenter une section transversale de 1,5 mm², ceux de plus de 25 m de longueur, de 2,5 mm² au minimum.
- Le branchement sur secteur est à protéger sous 16 A à action retardée.

Il est impératif que les branchements et réparations de l'équipement électrique ne soient effectués que par un spécialiste en la matière.

Lors d'une demande d'un complément d'information, prière d'indiquer les données suivantes:

- constructeur du moteur
- type de courant du moteur
- données de la plaque signalétique machine

En cas de réexpédition du moteur à l'usine, il est nécessaire de retourner toujours l'unité d'entraînement complète, ainsi que l'interrupteur.

Entretien

La mortaiseuse exige peu d'entretien: Nettoyage, graissage, réglage de routine et affûtage de ciseau et pointe de foret.

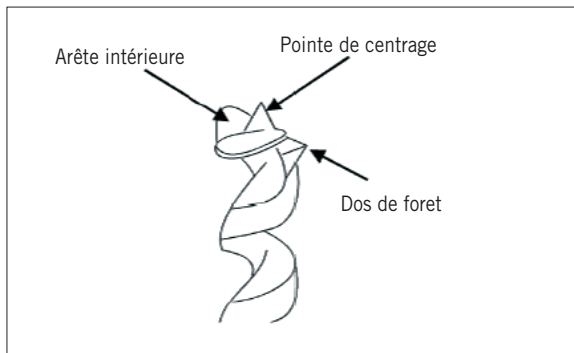
Enlever la poussière après chaque utilisation. Si nécessaire, huiler ou graisser les articulations et les pièces mouvantes etc.

Affûtage de ciseau et pointe de foret

Pour obtenir un bon résultat, ciseau et pointe de foret doivent être toujours bien affilés. Les arêtes coupantes émoussées font des mortaises pas précises. En outre, elles peuvent causer l'échauffement et la rupture du ciseau et du foret. Si la pointe de foret et le ciseau sont très usés, il faut les remplacer.

- Affûter la pointe de foret avec une petite lime lisse en maintenant la forme originale du foret. Affûter l'arête intérieure, les côtés de la pointe de centrage et le dos du foret – voir fig. 7.

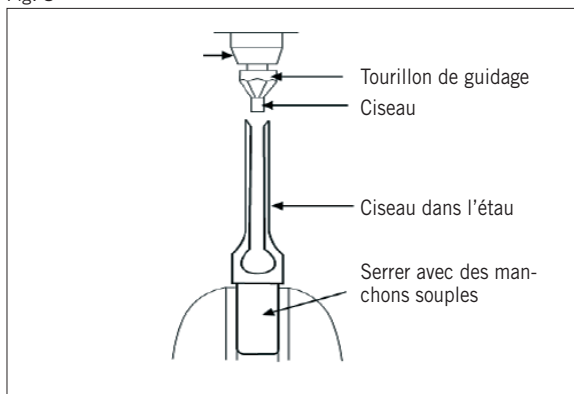
Fig. 7



Ne pas limer le côté extérieur du foret, pour ne pas changer son diamètre.

- Affûter le ciseau avec une lime pour mortaises avec tourillon de guidage. Utiliser toujours la taille juste de tourillon selon la taille de votre ciseau. Dépendant de l'usure du ciseau, deux ou trois révolutions sont suffisantes pour l'affûtage – voir fig. 8.
- Utiliser une petite lime triangulaire pour affûter les coins intérieurs du ciseau – voir fig. 9. Enlever les bavures à l'extérieur du ciseau en utilisant une fine queue d'huile.

Fig. 8



EU-Konformitätserklärung

Hiermit erklären wir, **scheppach Fabrikation von Holzbearbeitungsmaschinen GmbH, Günzburger Str. 69, D-89335 Ichenhausen**, daß die nachfolgend bezeichnete Maschine aufgrund ihrer Konzipierung und Bauart sowie in der von uns in Verkehr gebrachten Ausführung den einschlägigen Bestimmungen nachstehender EG-Richtlinien entspricht. Bei einer nicht mit uns abgestimmten Änderung an der Maschine verliert diese Erklärung ihre Gültigkeit.

Die Maschine entspricht dem geprüften Baumuster.

Bezeichnung der Maschine:

Stemmmaschine

Maschinentyp:

Chisa 7.0 (Art.Nr. 1902502901)

Einschlägige EG-Richtlinien:

**EG-Maschinenrichtlinie 2006/42/EG,
EG-Niederspannungsrichtlinie 2006/95/EWG,
EG-EMV Richtlinie 2004/108/EWG.**

Angewandte harmonisierte Normen:

EN61029, EN6100-3-2, EN 6100-3-3, EN 55014-1, EN 55014-2

Gemeldete Stelle

**TÜV Rheinland Product Safety GmbH
51101 Köln**

Eingeschaltet zur:

EG-Baumusterprüfung

Ort, Datum:

Ichenhausen, 29.03.2012

Unterschrift:



i. V. Werner Hartmann (Leiter technische Innovation - Dokumentationsbeauftragter)

EC Declaration of Conformity

We, **scheppach Fabrikation von Holzbearbeitungsmaschinen GmbH, Günzburger Str. 69, D-89335 Ichenhausen** hereby declare that the machine named below corresponds to the relevant safety and health requirements of the EC guidelines specified below in its design and construction and in the version which we introduced to the market.

This declaration becomes invalid if changes are made to the machine without our consent.

The machine corresponds to the tested sample.

Machine description:

Mortiser

Machine model:

Chisa 7.0 (Art.No. 1902502901)

Relevant EC directives:

**EC machine directive 2006/42/EG,
EC Low voltage directive 2006/95/EWG,
EC-EMV directive 2004/108/EWG.**

Applied harmonized European Standards:

EN61029, EN6100-3-2, EN 6100-3-3, EN 55014-1, EN 55014-2

Notified body within the meaning of Annex VII

**TÜV Rheinland Product Safety GmbH
51101 Köln**

Engaged for

EC design examination

Date

Ichenhausen, 29.03.2012

Signature:



on behalf of Werner Hartmann (Head of technical Innovation - Benificary)

Déclaration de conformité CE

Nous soussignés, **scheppach Fabrikation von Holzbearbeitungsmaschinen GmbH, Günzburger Str. 69, D-89335 Ichenhausen**, déclarons que le modèle de machine mentionné ci-après et en vente sur le marché est, de part sa construction et sa conception, conforme aux prescriptions en vigueur données par les directives européennes.

Toute modification de la machine rend cette déclaration non valable.

Désignation de la machine:

Mortaiseuse

Type de machine:

Chisa 7.0 (Art.No. 1902502901)

Les directives CE qui s'appliquent:

**Directive CE sur les machines 2006/42/EG,
Directive CE sur la sous-tension 2006/95/EWG,
Directive CE-EMV 2004/108/EWG.**

Normes européennes harmonisées utilisées:

EN61029, EN6100-3-2, EN 6100-3-3, EN 55014-1, EN 55014-2

Organisme d'homologation conformément à l'annexe VII

**TÜV Rheinland Product Safety GmbH
51101 Köln**

Mise sous tension pour le contrôle d'échantillon CE:

Contrôle du type de construction CE

Lieu, Date

Ichenhausen, 29.03.2012

Signature:



p. o. Werner Hartmann (Head of technical Innovation - Benificary)

